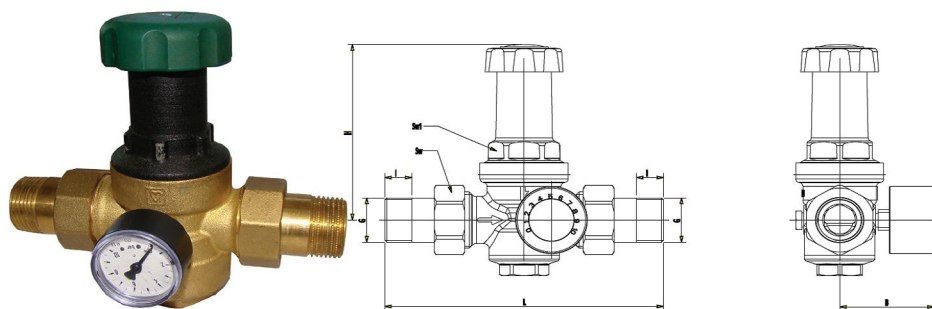


HERZ - Membránový redukčný ventil

Technický podklad pre

2682

Vydanie 0607



Montážne rozmery v mm
Objednávacie číslo

Obj. číslo	PN	DN	G	L	H	A	B	Sw
1 2682 01	16	15	1/2"	155	106	60	52	37
1 2682 02	16	20	3/4"	155	106	60	52	37

Teleso: lisovaná mosadz podľa EN 12420

Membrána: EPDM

Pružina: pružinová oceľ, pozinkovaná

Tesnenie: klingerit

Ručný kruhový ovládač: PA, zelenej farby

Manometer: pracovný tlak do 10 bar

Ovládanie: oceľ pokrytá plastom

Pripojenia: vonkajší závit podľa ISO 7-1

Konštrukčné vyhotovenie

Maximálny vstupný tlak: 16 bar
Rozsah výstupného tlaku: 1-6 bar
Maximálna teplota: 70°C

Technické parametre

Membránový redukčný ventil sa používa v rozvodoch vody, pitnej vody, neagresívnych kvapalín, stlačeného vzduchu a dusíka. Môžeme ho použiť aj vo vykurovacích systémoch na ochranu zdrojov tepla voči zvýšenému tlaku. Ventil chráni zdroj tepla pre nadmerným pretlakom z prívodu tým, že redukuje tlak na pracovnú úroveň. Nižší vstupný tlak je priamo úmerný nižšej spotrebe vody. Prevádzkový tlak je nastavený do 4 bar a zvyčajne je dostatočný pre jeho aplikáciu do systémov.

Použitie

V rozvodoch pitnej vody montujeme membránový redukčný ventil za vodomernú skrinku medzi dva ventily. Na utesnenie spoja medzi rozvodným potrubím a ventilom môžeme použiť konope, teflónovú pásku alebo tesniacu pastu. Pri montáži rešpektujte smer toku média cez ventil (smer toku je vyznačený na telese ventilu šípku). Výstupný tlak je prednastavený na 3 bar pri vstupnom tlaku 4 bar. Otáčaním ručného kolieska v smere otáčania hodinových ručičiek môžeme zvýšiť požadovaný výstupný tlak za ventilom. Nastavený výstupný tlak je odčítateľný na manometri, ktorý je naskrutkovaný na prednej strane ventilového telesa.

Pokyny na montáž a údržbu

V rodinných domoch pre rozvody pitnej vody doporučujeme max. výstupný tlak 4 bar (dlhšia životnosť, nižšie náklady). Ventil si nevyžaduje žiadnu osobitnú údržbu. Doporučujeme pre ventil namontovať filter s veľkosťou oko max. 0,5 mm.

Vyhradzujeme si právo na zmeny dané technickým pokrokom

Všetky v tomto dokumente obsiahnuté údaje zodpovedajú v čase tlače predloženým informáciám a sú len informatívne. Zmeny v zmysle technického pokroku sú vyhradené. Vyobrazenia sú len symbolické a preto opticky sa od skutočných výrobkov môžu odlišovať. Možné farebné odchýlky sú zapríčinené tlačou. V závislosti od krajiny sú možné aj rozdiely produktu. Zmeny technických špecifikácií a funkčnosti vyhradené. V prípade otázok kontaktujte prosím najbližšiu pobočku spoločnosti HERZ.